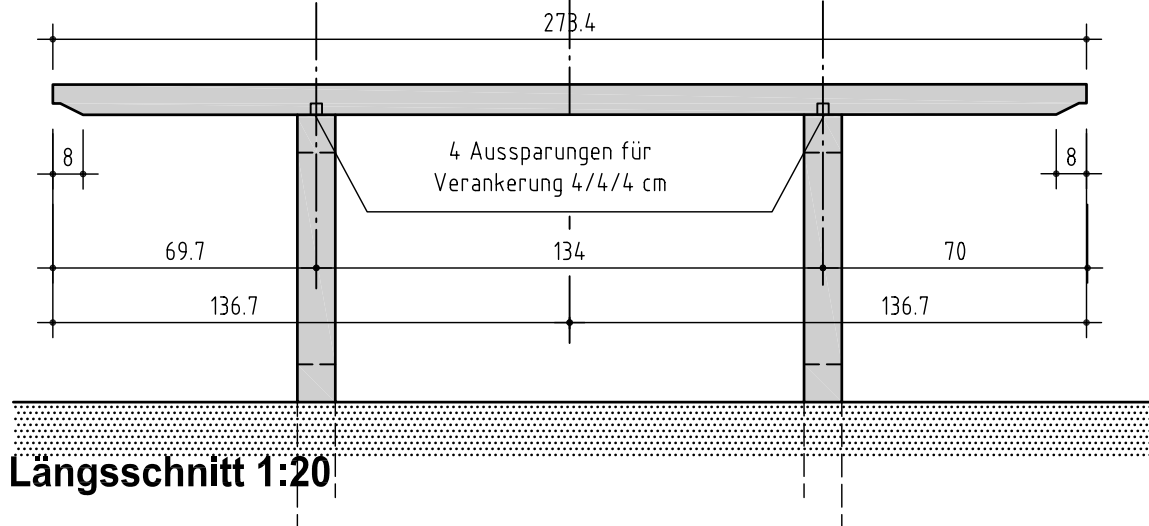
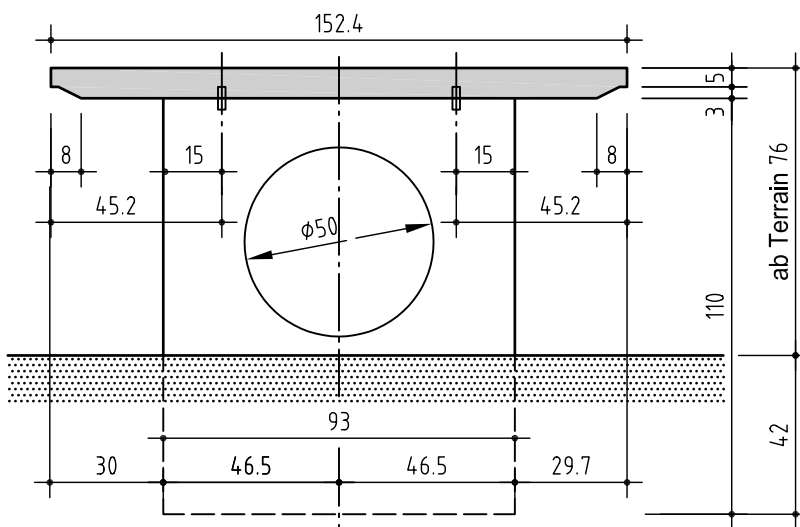


Grundriss 1:20



Längsschnitt 1:20

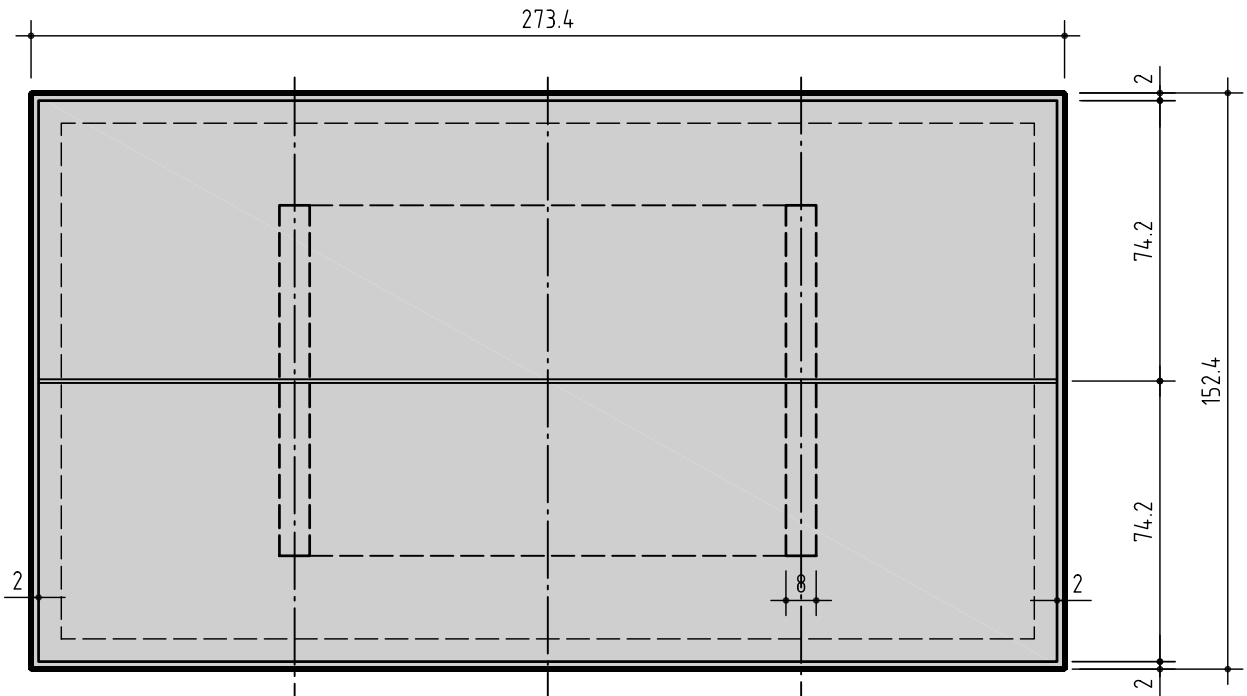


Querschnitt 1:20

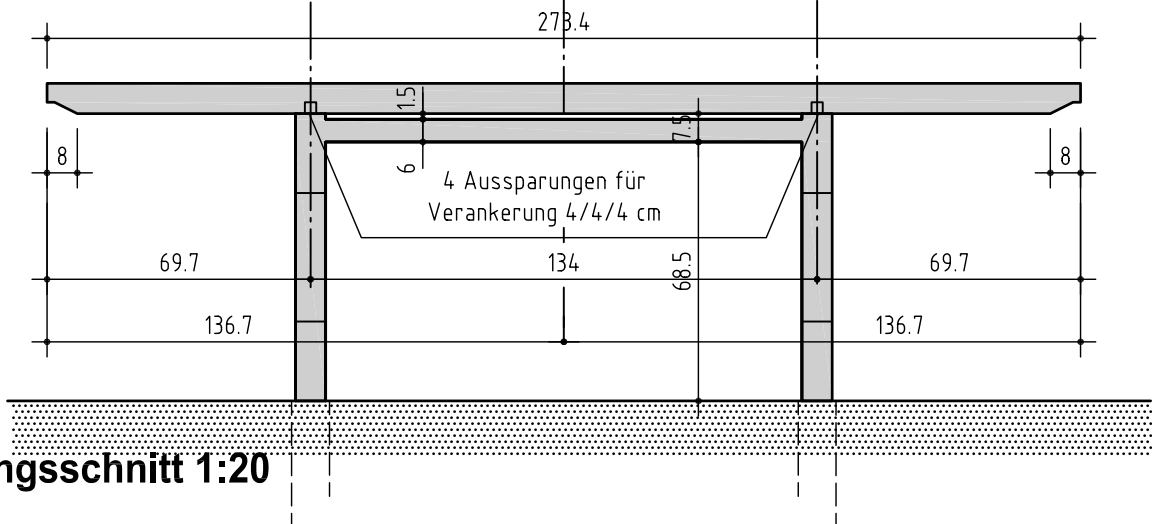
Ausführung: **Norm 270**

Tisch: Kunststein geschliffen grün
Feldbegrenzung und Mittelstreifen PVC weiss 4 mm
Gewicht: 760 kg

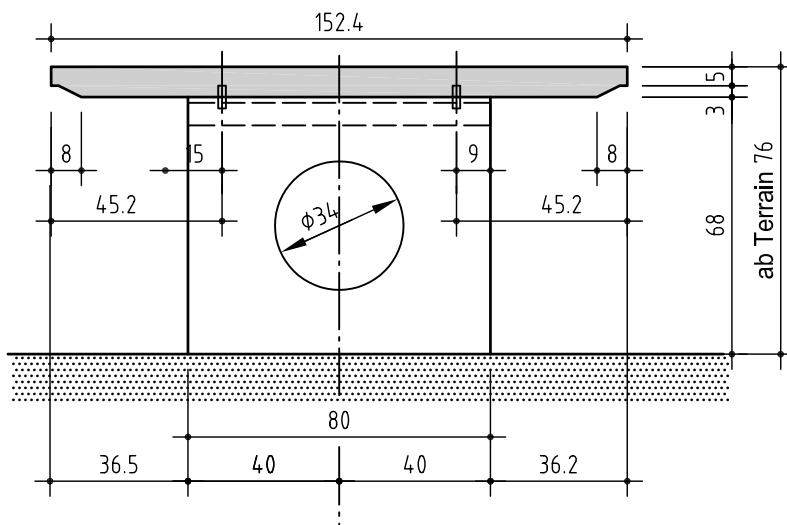
Fuss: Beton schalungsglatt grau
Gewicht: 2 x 210 kg



Grundriss 1:20



Längsschnitt 1:20



Querschnitt 1:20

Ausführung: **Norm 271**

Tisch: Kunststein geschliffen grün
Feldbegrenzung und Mittelstreifen PVC weiss 4 mm
Gewicht: 760 kg

Fuss: Beton schalungsglatt grau
Gewicht: 385 kg