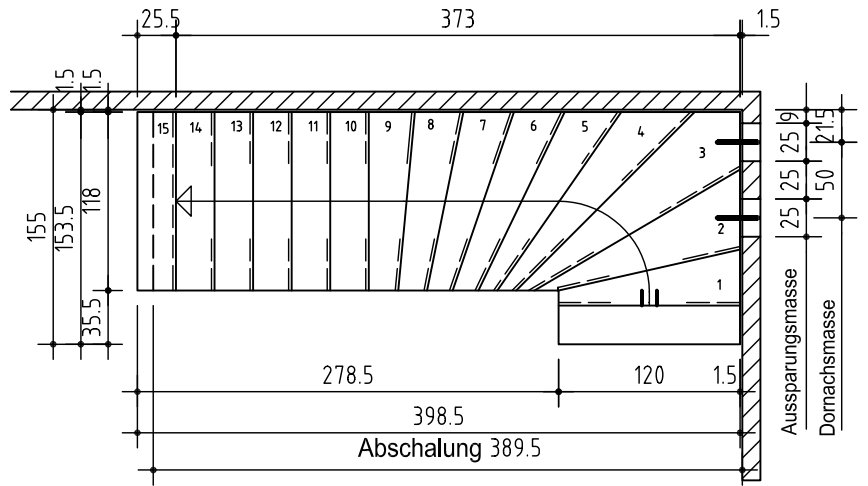
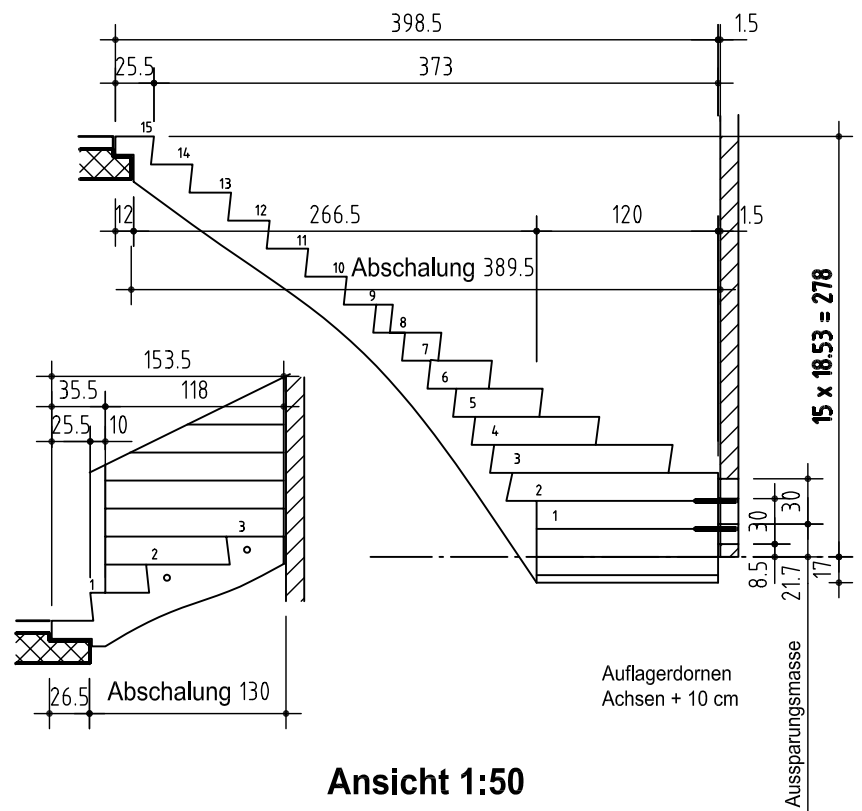


Detailschnitt 1:20



Grundriss 1:50



Ansicht 1:50

- Norm 401 L** wie gezeichnet links
Norm 401 R Spiegelbild rechts
- Stockwerkshöhe:** 278 cm Normlauf,
 259.5 cm bei Trittabschalung oben oder unten
- Ausführung:** 1-teilig
- a) Trittflächen, Stirnen und Wangen schalungsglatt
 Untersicht abgezogen. Trittkanten leicht gerundet.
 - b) Trittflächen und Stirnen in Beton oder Kunststein fein geschliffen.
 Wangen schalungsglatt, Untersicht sauber abtalouschiert
 Trittkanten ca 5 x 5 mm gefast.
- Gewicht:** ca 3800 kg